



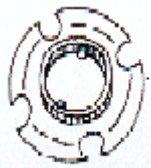
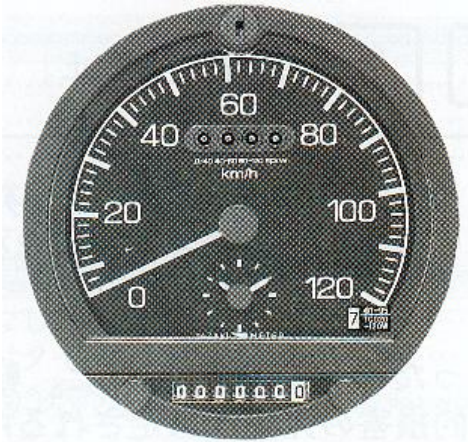
VDO

# 樺崎行車紀錄紙安裝方法

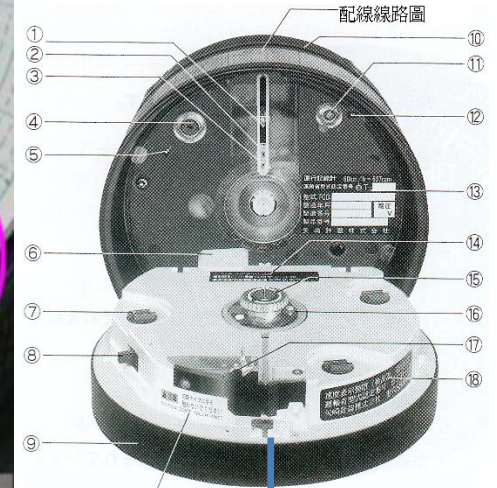
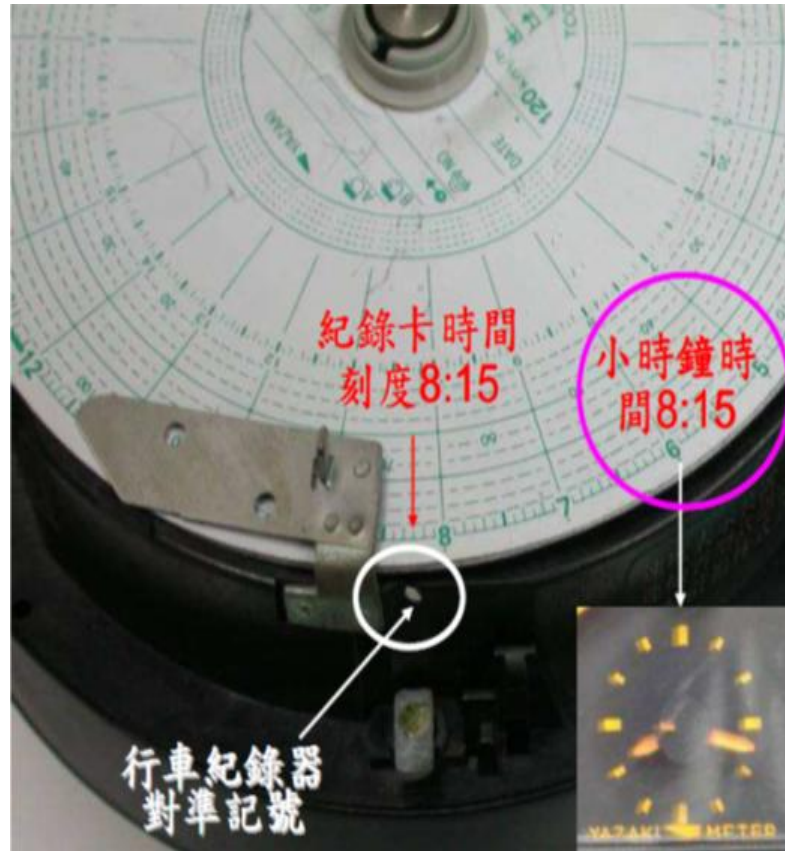


樺崎實業股份有限公司

# TC020 行車紀錄紙安裝方式



7日用鐵丫環 S7日用鐵丫環



時間對準記號

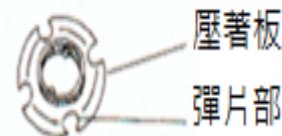
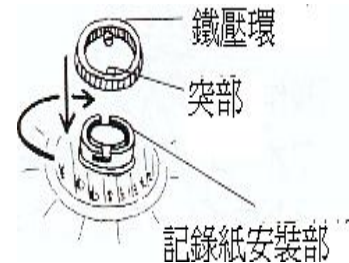
外觀時鐘一圈是12小時  
行車紀錄紙一圈是24小時

## 〔操作說明〕

1. 打開蓋子
2. 以手指抓取鐵壓環的外圍，旋轉左方至底朝上取下。
3. 在新的記錄紙上將乘務員代碼、車輛代碼、日期等的必要事項以原子筆記入。
4. 將記錄紙的外圍部置入切斷小刀的下側中，記錄紙的中央孔部與行車紀錄器的記錄紙安裝部對齊安裝。
5. 旋轉記錄紙，在行車紀錄器的時刻調整記號（V溝）上，將記錄紙的時刻刻度與目前的時刻對齊。調整約22點40分至24點00分的時刻時，必須將切斷小刀設定於第一張記錄紙的下側。
6. 將鐵壓環的突部朝下，配合行車紀錄器的記錄紙安裝部之溝，押住鐵壓環，轉右至底予以安裝。
7. 如何安裝S-7用記錄紙S-7用記錄紙的場合，使用1日用鐵壓環，來替代鐵壓環。  
記錄紙的交換方法與7日用的場合相同。S-7用鐵壓環請以右圖的方向(上、下方向)來安裝。
8. 關上蓋。



切斷小刀      時刻刻度





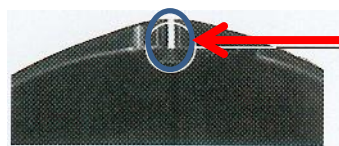
**YAZAKI**

# ATG-21卡匣式行車紀錄紙安裝方式



按下可取出行車紀錄紙安裝卡座

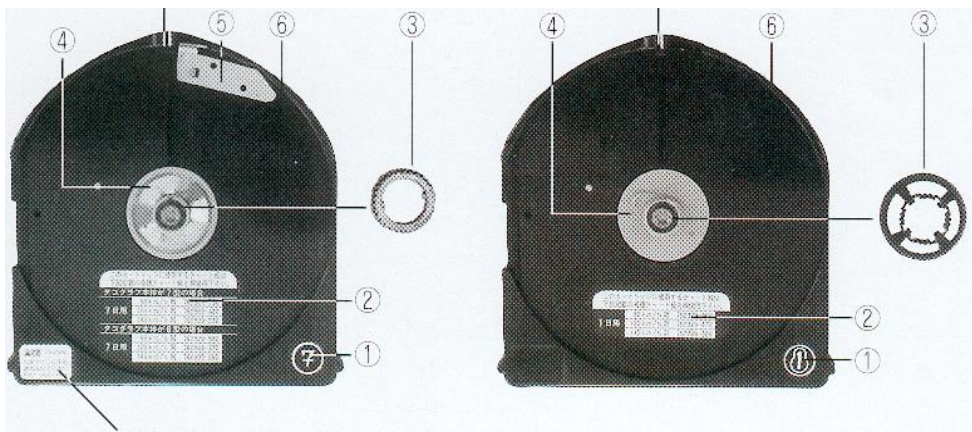
## 時間對準記號放大圖



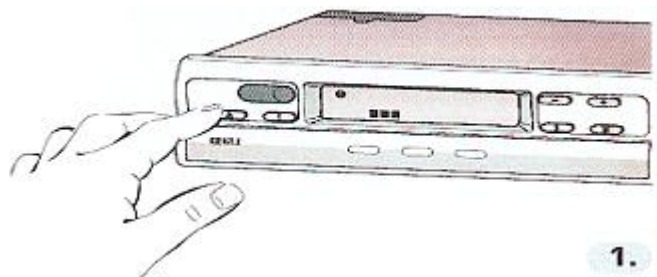
時間對準記號  
(▼突起部+白色線條)

7日用鐵丫環

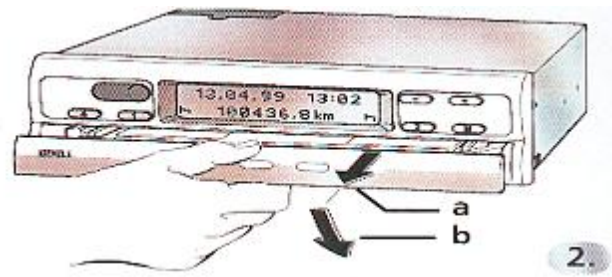
S7日用鐵丫環



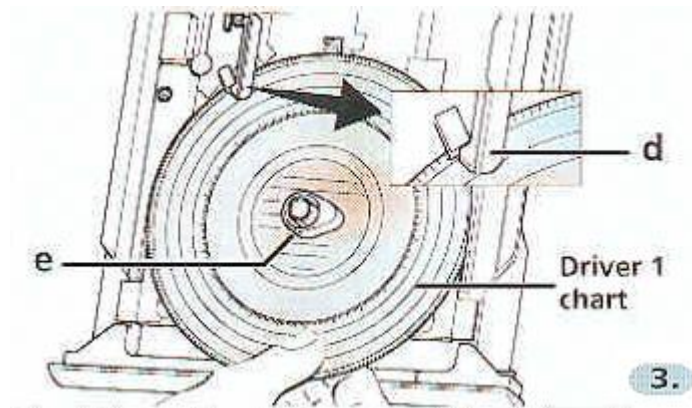
# VDO 1324與1390行車紀錄紙安裝方式 (單駕駛)



按下按鍵

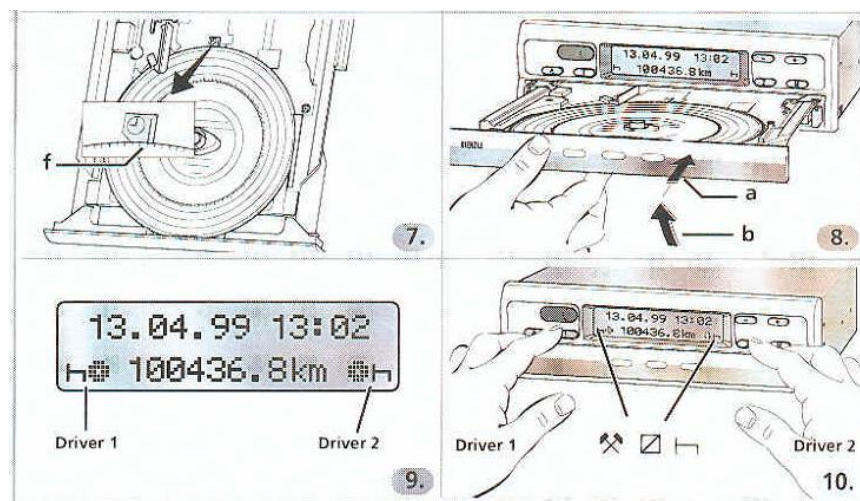
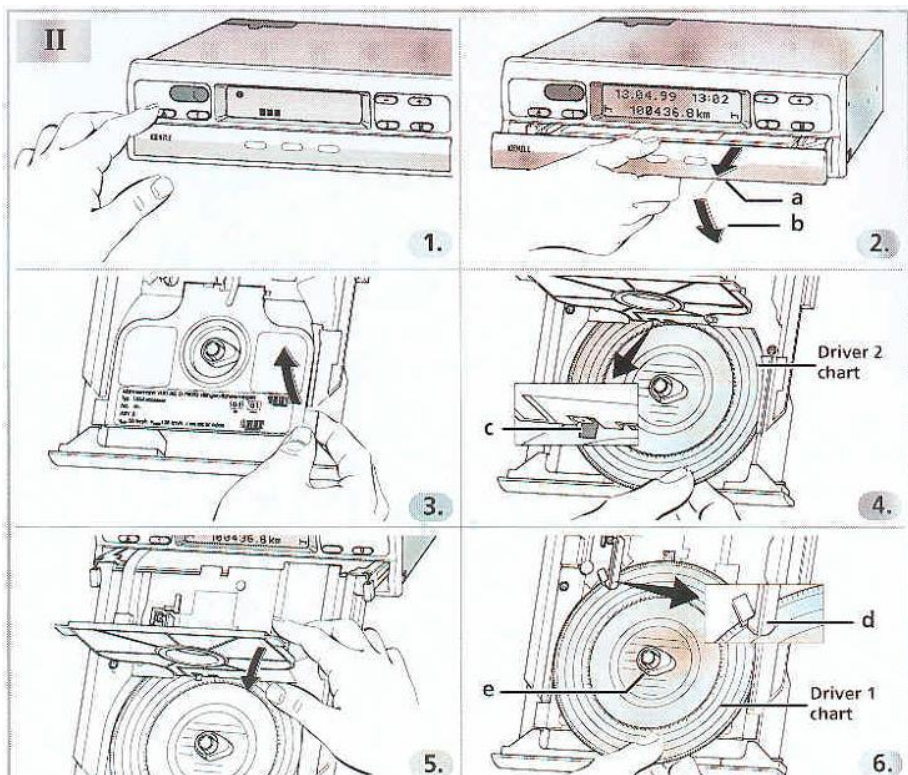


行車紀錄紙安裝卡座自動彈開



放入紀錄紙並固定在正確位置

# VDO 1324與1390行車紀錄紙安裝方式 (雙駕駛)



※ 當行車紀錄器液晶螢幕上的時間閃爍時，代表紙盤未與時間校正。  
請取出所有紀錄紙(上下紀錄紙)後推回紙盤，讓記錄器自動校正歸位。